

# EL6500-TCS Assembly Drawing (3585 Double Hook Latch Mortise)

⑤ Fix the front and back panel

Install 4 pieces of AAA alkaline batteries

Make sure the spring inside the handle hole

⑤ Fix the front and back panel

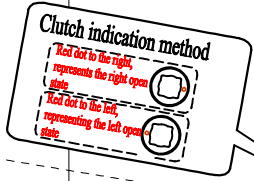
④ Connect the wires (note: Do not pull the wires); connect the 2-pin connectors of front panel and back panel (black correspond to black)

③ Put the 3\*8 shaft into handle hole

⑥ Install the striker and striker case on the door frame

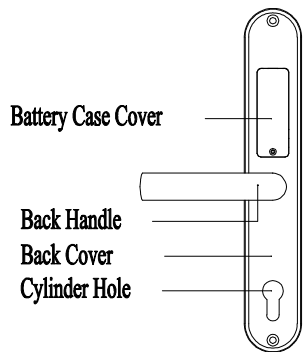
Assembly steps ① Fix the mortise to the door

② Fix the cylinder

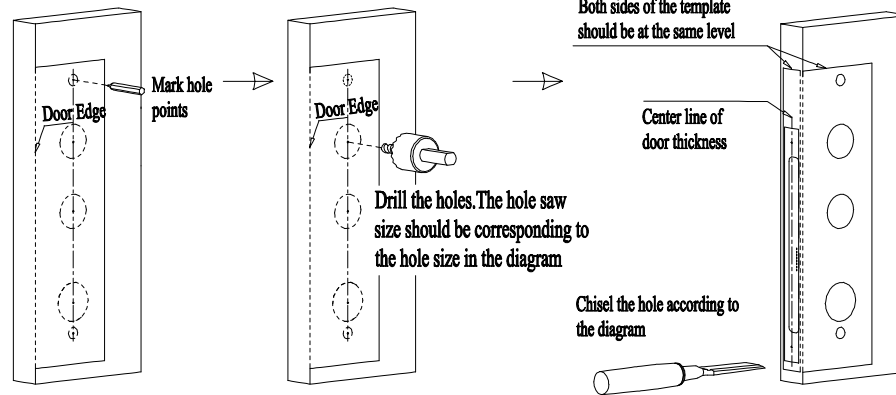


Insert the mechanical key and rotate clockwise to the end, then turn down handle to open the door

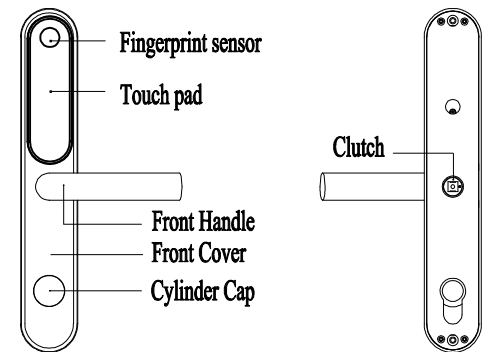
## Back Cover



## How To Punch Door Hole



## Front Cover



# EL6500-TCS Hướng dẫn lắp đặt (3585 Thân khóa cửa trượt)

⑤ Cố định mặt trước và mặt sau

Lắp 4 Pin AAA loại alkaline

Đảm bảo lò xo nằm bên trong lỗ tay nắm

⑤ Cố định mặt trước và mặt sau

④ Nối dây (Lưu ý: Không kéo dây): Kết nối dây ở mặt trước và mặt sau (dây đen tương ứng với dây đen)

③ Đặt trục 3\*8 vào lỗ tay nắm

⑥ Lắp đặt Bas khóa vào khung cửa

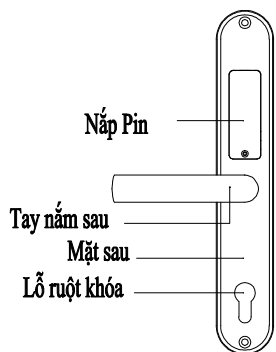
Bước ① Cố định thân khóa vào cửa

**Điều chỉnh chiều mở cửa**  
 Xoay chốt ở sang bên phải cho cửa mở phải  
 Xoay chốt ở sang bên trái cho cửa mở trái

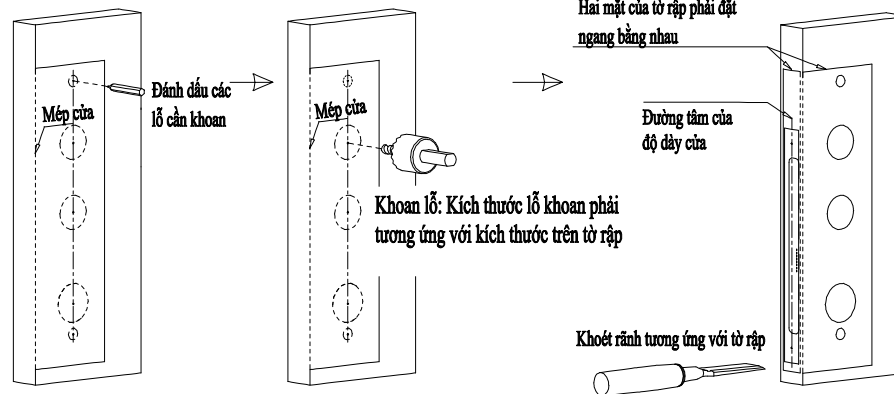
② Cố định ruột khóa

Cắm chìa khóa cơ và xoay theo chiều kim đồng hồ, sau đó gạt tay nắm để mở cửa

## Mặt sau của khóa



## Cách khoét lỗ trên cửa



## Mặt trước của khóa

